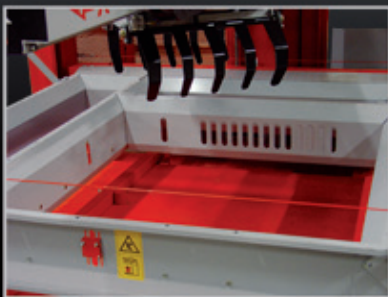


HerDi Palletiseerders

Handzame Stapelkracht voor ieder Bedrijf



*Overzichtelijke
bediening*



*Geschikt voor
verschillende pallets*



*Gebruiksvriendelijk
touchscreen*



HerDi
Postbus 39
2750 AA Moerkapelle

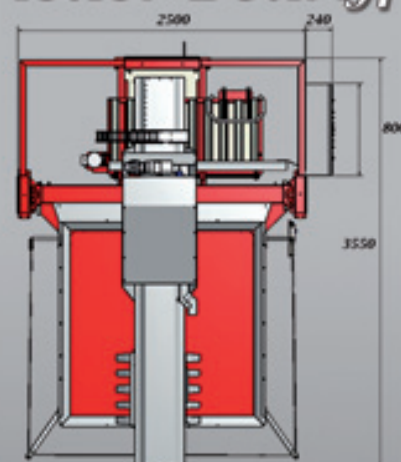
Tel: +31 (0)79 593 28 84
Fax: +31 (0)79 593 34 15

Info@HerDi.nl
www.HerDi.nl

HerDi Palletiseerders

Handzame Stapelkracht voor ieder Bedrijf

Herdi palletiseerders maken uitstekend gebruik van uw kostbare ruimte op de werkvloer. De compacte constructie verzekert dat ze bijna overal geplaatst kunnen worden en hun ontwerp zorgt ervoor dat lege pallets van 3 verschillende kanten geladen kunnen worden.



Maximale hoogte: 4200

De werking in het kort

1. De zak wordt ingevoerd door middel van een transportband.
2. De zak wordt automatisch overgebracht op de invoerrollen.
3. De speciaal gevormde rollen zorgen voor een egale verspreiding van de zak.
4. Een lift zorgt ervoor dat de zak op de juiste hoogte wordt gebracht zodat een product vriendelijke grijper de zak kan oppakken.
5. De grijper die op een wagen is gemonteerd rijdt naar de ingevoerde positie boven de pallet en laat de zak los.
6. De zak valt op de correcte positie op de pallet.
7. De ring houdt de zak op de juiste plaats binnen de pallet.
8. Als standaard mogelijkheid kan de ringmaat aangepast worden aan de volgende palletmaten: 1.6 x 1.2 m, 1.2 x 1 m en 1.2 x 0.8 m.

De Besturing

De palletiseermachine is uitgerust met een IPC besturing. Waar nodig zijn de motoren frequentie geregeld. Stapel programma's kunnen makkelijk ingegeven worden via het touchscreen. Er zijn een aantal stapelprogramma's voorgeprogrammeerd. Er zijn een aantal handelingen van de machine die handbediend aangestuurd kunnen worden.

Flexibiliteit

De palletiseermachine kan met een groot aanbod aan producten overweg, in principe alles van 10 KG tot 50KG zakken kan gestapeld worden. De palletiseermachine komt met een groot aanbod aan verschillende extra accessoires en functies, zoals:

- Wikkelaar in de ring
- Omschopper voor positioneren van de zak
- Klantspecifieke aanpassingen
- Interne transportbanden
- Palletmagazijn
- Palletrollenbanen

Technische specificaties palletiseerder

Model	P550 (oud concept)	P600	P800
Capaciteit Maximaal	460 Zakken/uur	550 Zakken/uur	800 Zakken/uur
Besturing	PLC	IPC	IPC
Stroomaansluiting	230 / 400 V	230 / 400 V	230 / 400 V
Stroomverbruik (totaal)	3.8 KW	5.0 KW	7.2 KW
Luchtverbruik	60 L/min	60 L/min	120 L/min
Maximale werk hoogte	4.200 mm		
Maximale Stapel hoogte	2.300 mm		
Lengte X breedte X hoogte	3.650 X 2.500 X 3.200 mm		